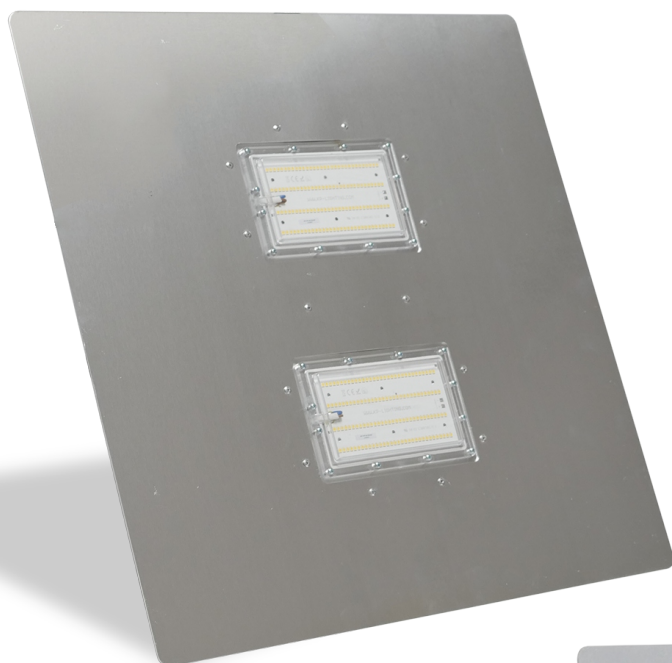


## KP-WIATA

# 145 lm/W

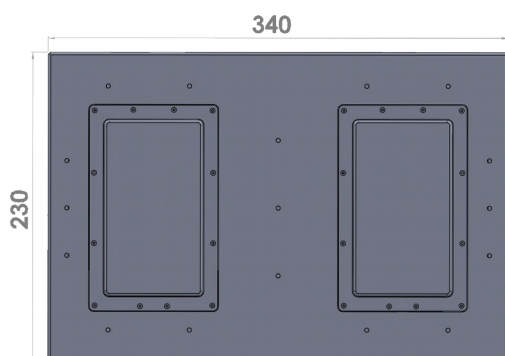


KP-WIATA 60-200

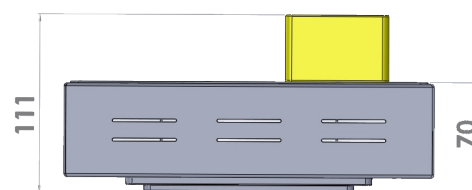


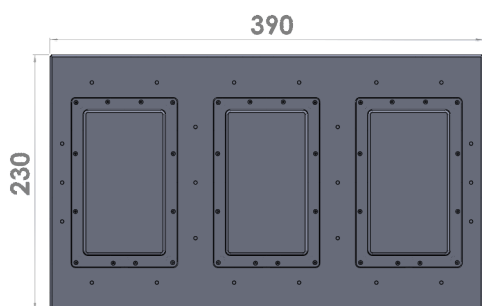
KP-WIATA 90-200

### Rysunki techniczne korpusu (mm)

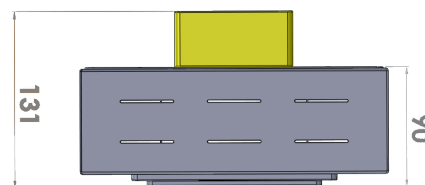


KP-WIATA 60-200

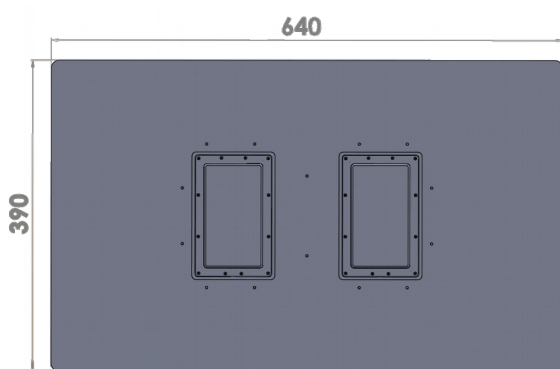




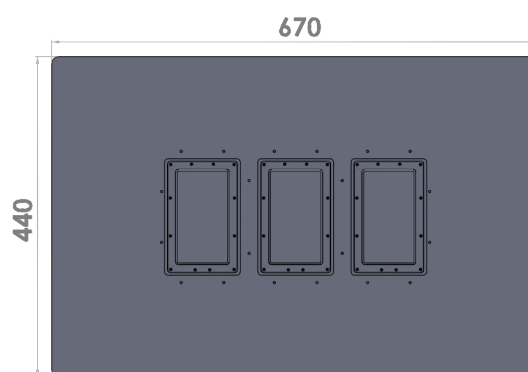
KP-WIATA 90-200



## Wymiary atrapy (proszę podać przy zamówieniu)

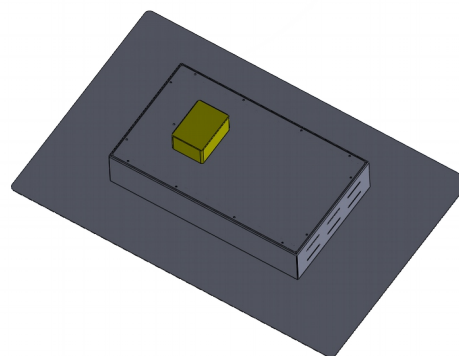


KP-WIATA 60-200



KP-WIATA 90-200

Możliwość indywidualnego dostosowania wymiarów atrapy



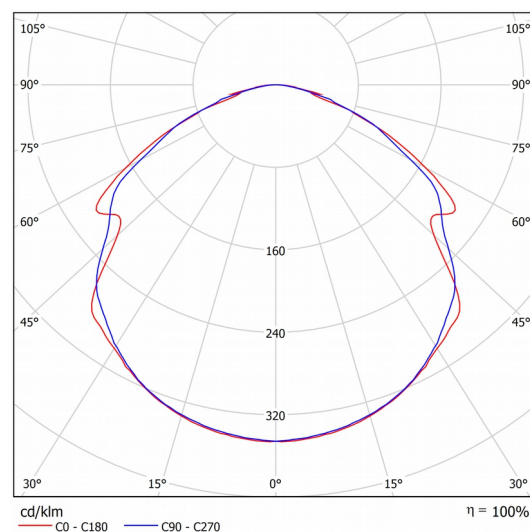
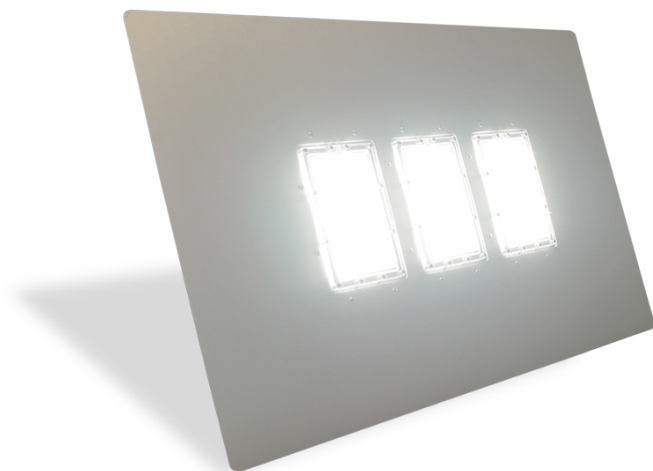
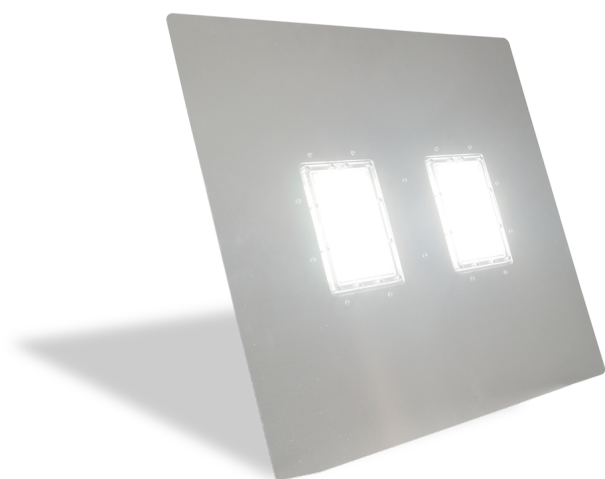
## Podstawowe parametry

Wersja	Moc całkowita	Strumień świetlny	Typ	Standardowe wymiary lampy (z atrapą) (dług. x szer. x wys.) [mm]	Waga netto [kg]
60-200	65 W	9 425 lm	Wewnętrzna	640 x 390 x 111	2,5
90-200	95 W	13 775 lm	Zewnętrzna	670 x 440 x 131	3

- Moc Całkowita i Strumień Świetlny lampy może wahać się +/- 5% od podanego powyżej w tabelce
- Lampe KP-WIATA o innej mocy całkowitej rozpatrujemy indywidualnie

## Specyfikacja

Napięcie wejściowe	AC 220 ÷ 240V	
Klasa izolacji	I	
Temperatura pracy	-20°C ÷ 35°C	
Współczynnik barwy (CRI)	Ra>80	
Czas pracy (trwałość)	> 50 000 godzin	
Temperatura barwowa	5000K   4000K   inna na zamówienie	
Materiał	Struktura Wykończenie	konstrukcja aluminiowa możliwa wersja z lakierowanym lub anodowanym korpusem
Producent diód	Samsung	



krzywa rozsyłu światła