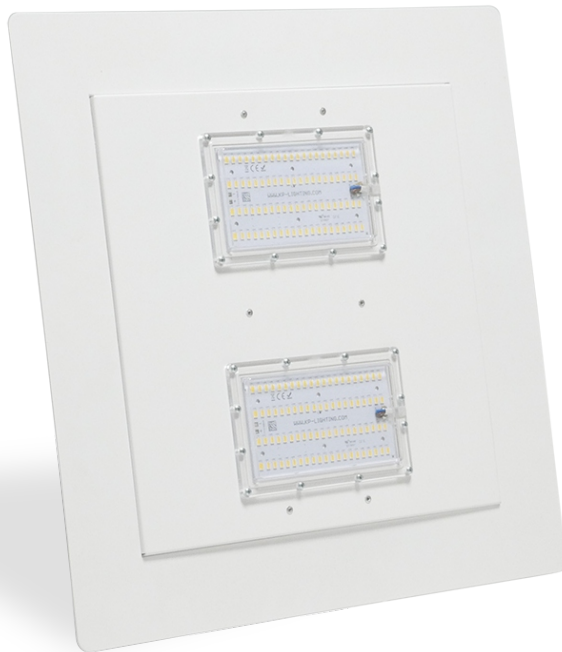


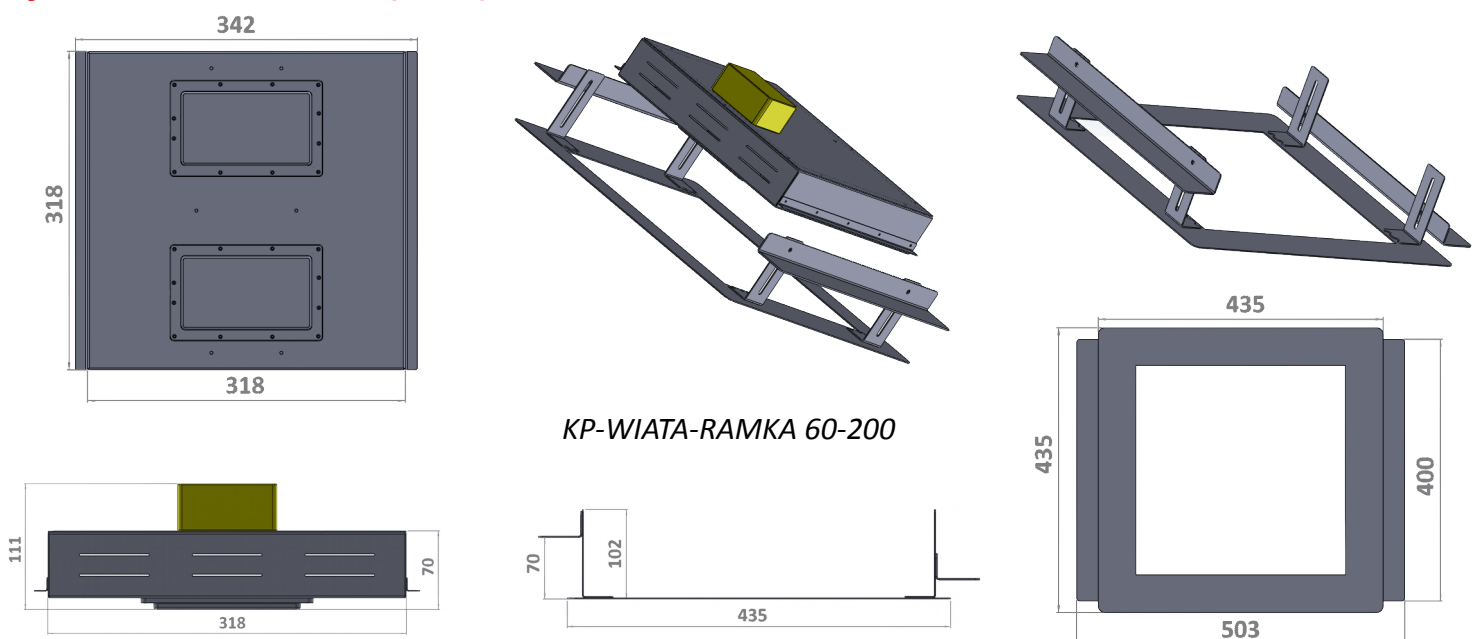
KP-WIATA-RAMKA

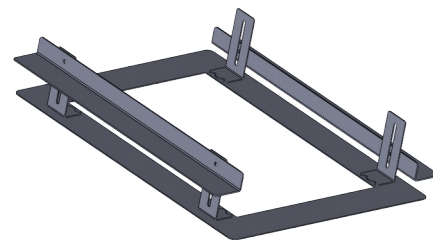
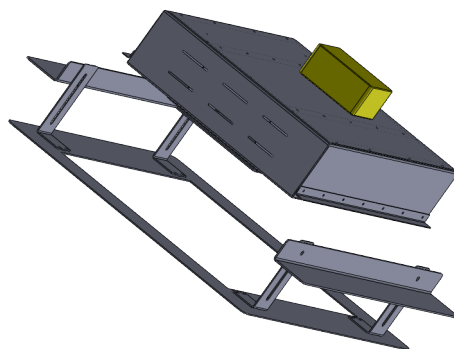
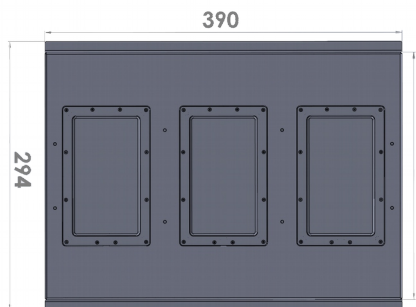
145 lm/W



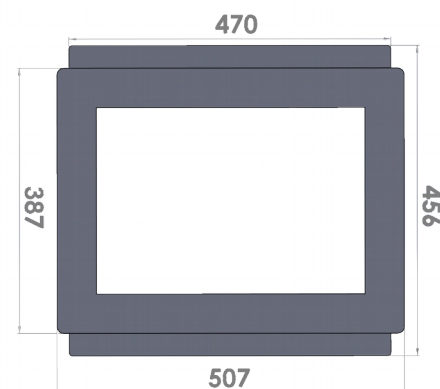
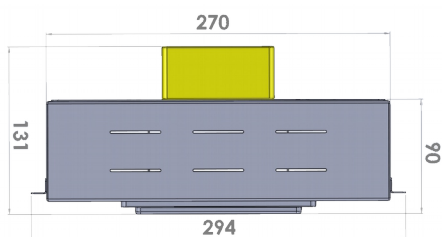
KP-WIATA-RAMKA 60-200

Rysunki techniczne (mm)





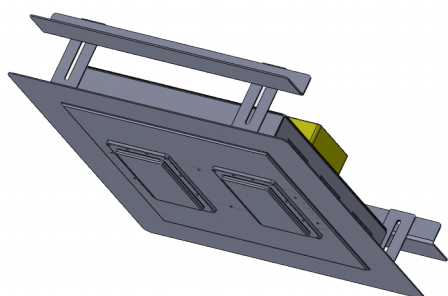
KP-WIATA-RAMKA 90-200



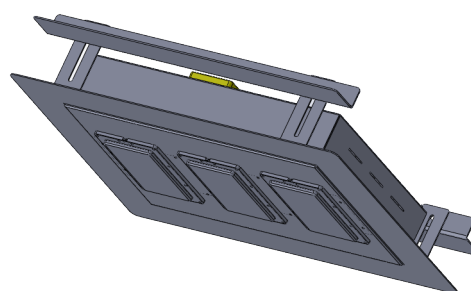
Podstawowe parametry

Wersja	Moc całkowita	Strumień świetlny	Typ	Wymiary lampy (dług. x szer. x wys.) [mm]	Waga netto [kg]
60-200	65 W	9 425 lm	Wewnętrzna / Zewnętrzna	435 x 435 x 111	3
90-200	95 W	13 775 lm		507 x 387 x 131	3,6

- Moc Całkowita i Strumień Świetlny lampy może wahać się +/- 5% od podanego powyżej w tabelce
- Lampe KP-WIATA-RAMKA o innej mocy całkowitej rozpatrujemy indywidualnie



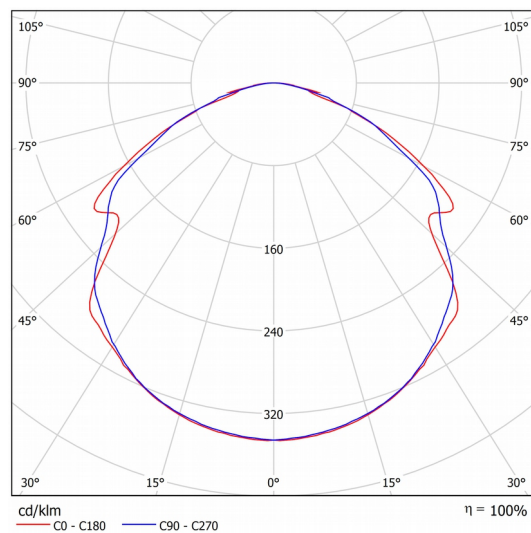
KP-WIATA-RAMKA 60-200



KP-WIATA-RAMKA 90-200

Specyfikacja

Napięcie wejściowe	AC 220 ÷ 240V	
Klasa izolacji	I	
Temperatura pracy	-20°C ÷ 35°C	
Współczynnik barwy (CRI)	Ra>80	
Czas pracy (trwałość)	> 50 000 godzin	
Temperatura barwowa	5000K 4000K inna na zamówienie	
Materiał	Struktura Wykończenie	konstrukcja aluminiowa możliwa wersja z lakierowanym lub anodowanym korpusem lakierowana ramka [biały w standardzie]
Producent diód	Samsung	



krzywa rozsyłu światła