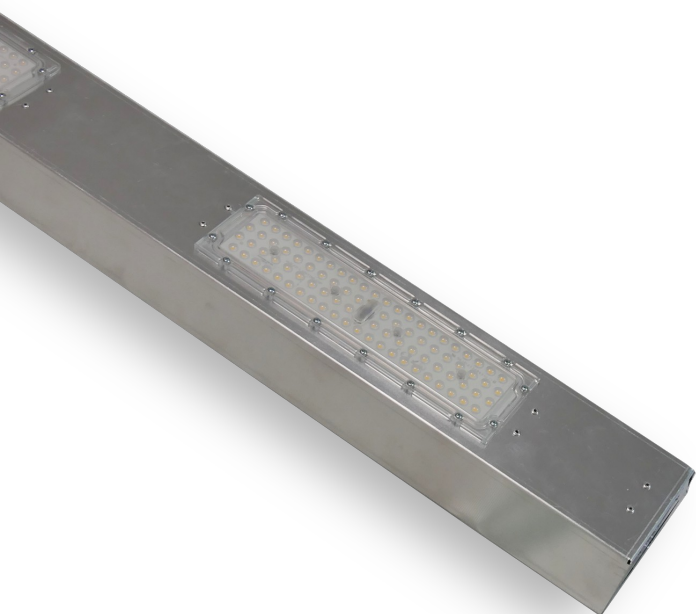


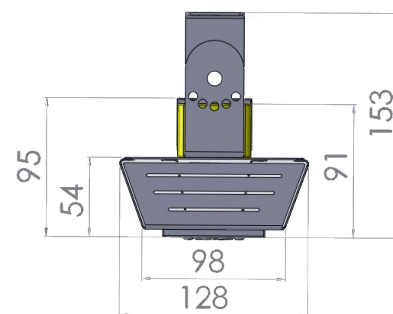
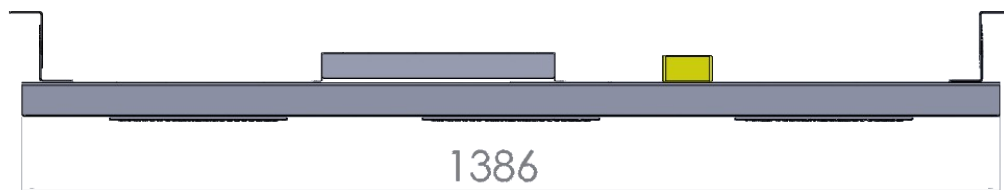
KP-VADE

148 lm/W



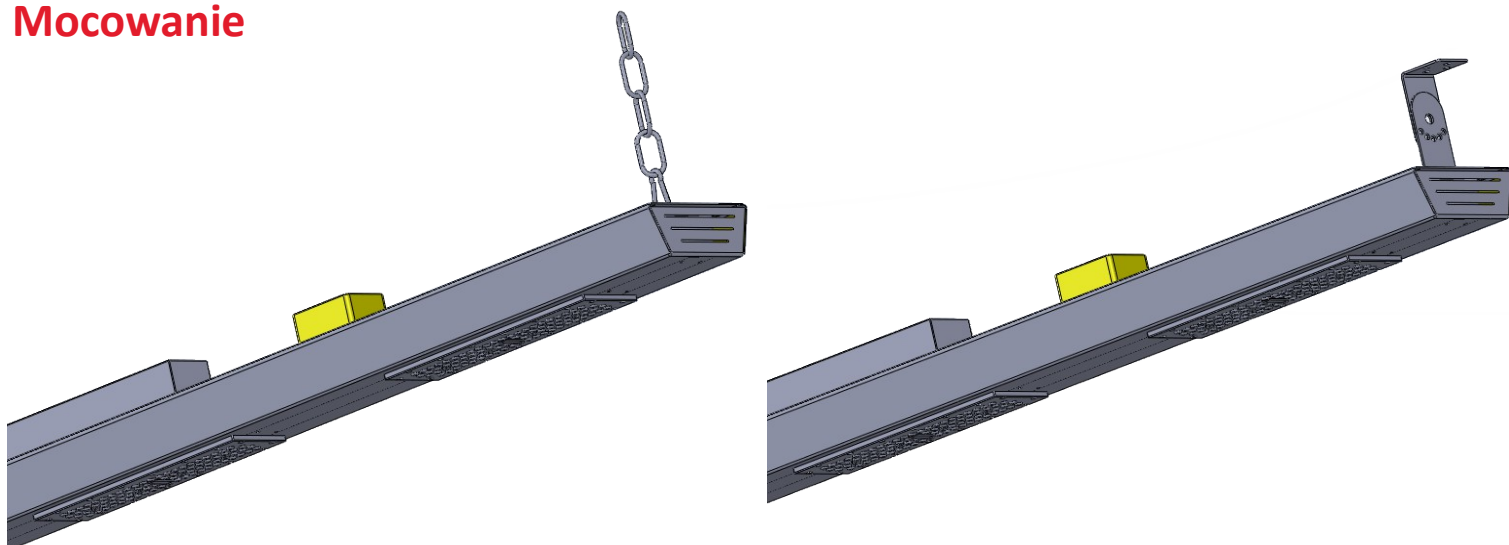
KP-VADE-
150-200-socz-90x90

Rysunki techniczne (mm)



KP-VADE-150-200-socz-90x90

Mocowanie



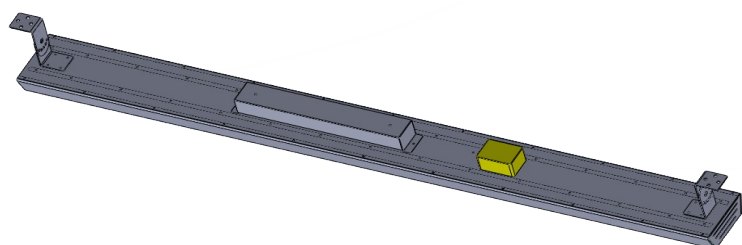
Możliwość indywidualnego dostosowania mocowania lampy

Podstawowe parametry

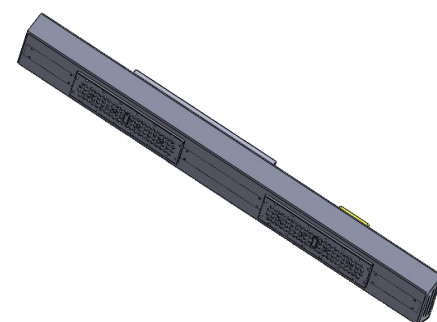
Nazwa	Moc całkowita	Strumień świetlny	Typ	Wymiary lampy (dług. x szer. x wys.) [mm]	Waga netto [kg]
200-200	200 W	29 600 lm	Wewnętrzna / Zewnętrzna	1830 x 128 x 95	4,5
150-200	150 W	22 200 lm		1386 x 128 x 95	3,5
100-200	100 W	14 800 lm		943 x 128 x 95	2,5
50-200	50 W	7 400 lm		700 x 128 x 95	1,5

- Moc Całkowita i Strumień Świetlny lampy może wahać się +/- 5% od podanego powyżej w tabelce
- Lampe KP-VADE o innej mocy całkowitej rozpatrujemy indywidualnie

Wersja lampy KP-VADE to : **nazwa-soczewka**

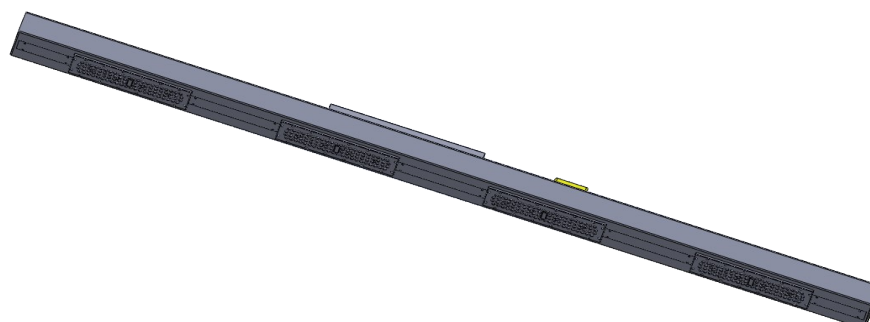


KP-VADE-
150-200



KP-VADE-
100-200

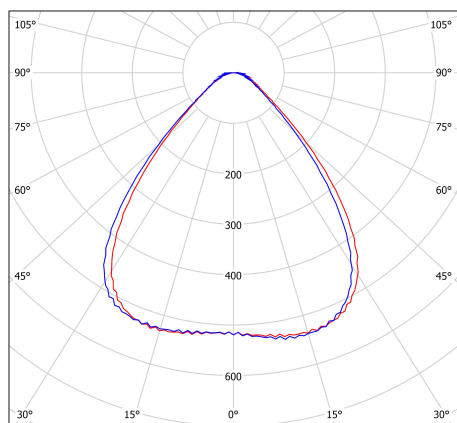
KP-VADE-
200-200



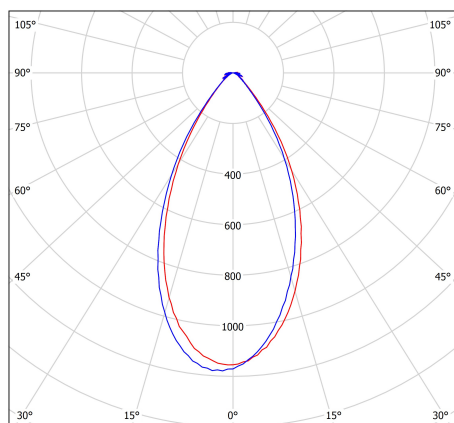
Specyfikacja

Napięcie wejściowe	AC 220 ÷ 240V	
Klasa izolacji	I	
Temperatura pracy	-30°C ÷ 35°C	
Współczynnik barwy (CRI)	Ra>80	
Czas pracy (trwałość)	> 50 000 godzin	
Temperatura barwowa	5000K 4000K inna na zamówienie	
Materiał	Struktura	konstrukcja aluminiowa
	Wykończenie	anodowanie
Producent diod	Samsung	

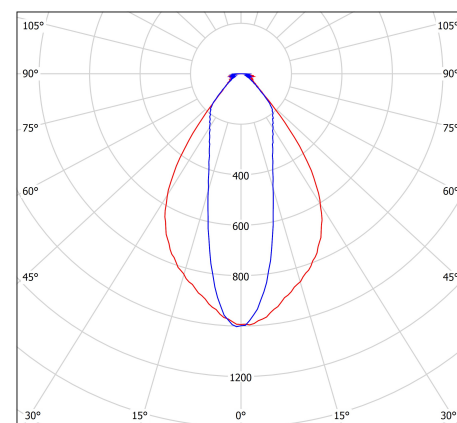
Krzywe rozsyłu światła



soczewka: socz-90x90

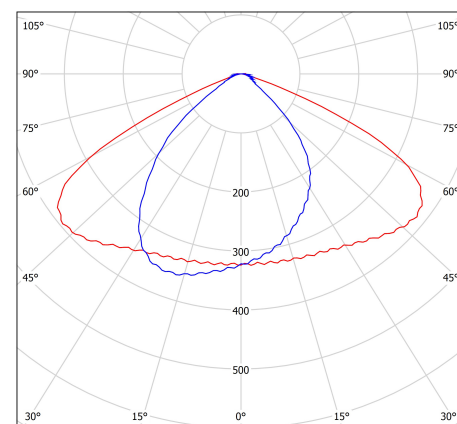
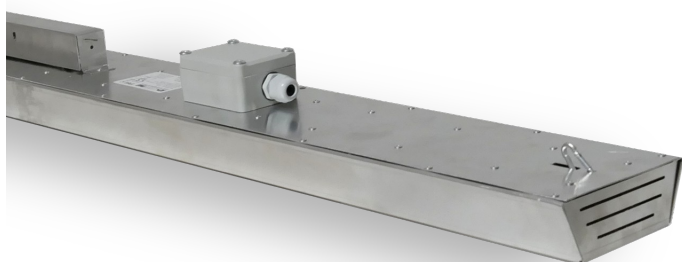


soczewka: socz-60x60



soczewka: socz-30x70

Wersja lampy KP-VADE to : **nazwa-soczewka**



soczewka: socz-136x78