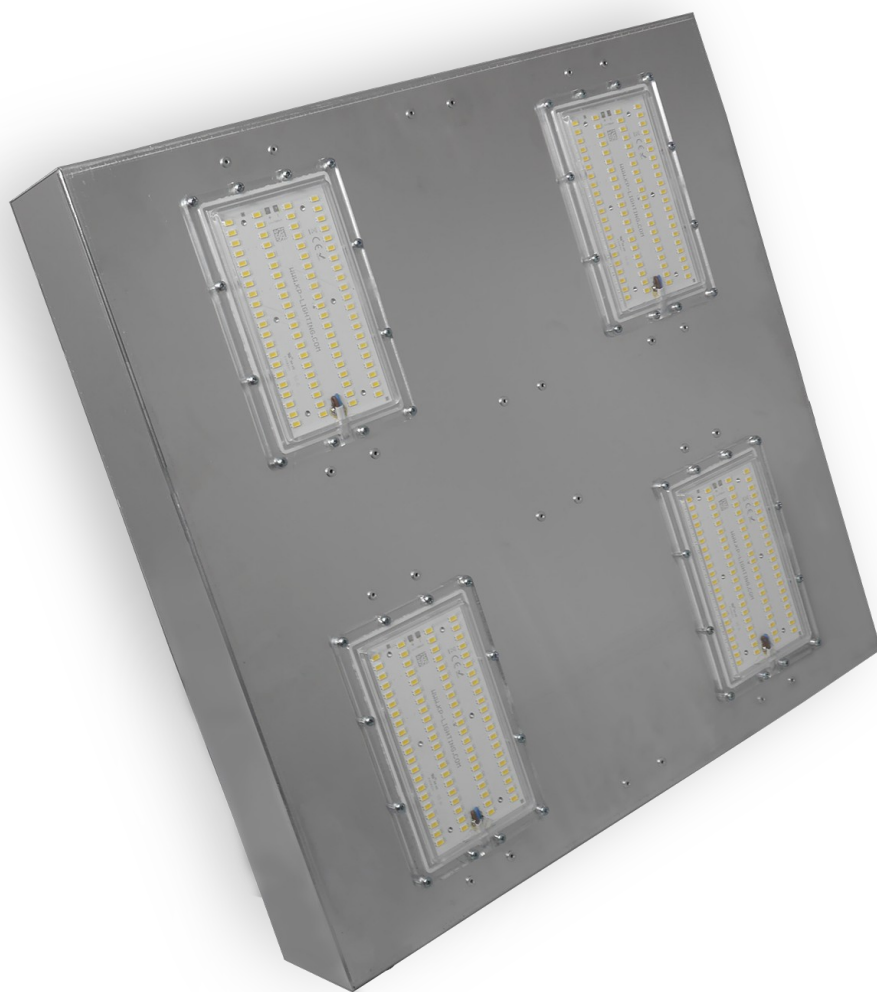


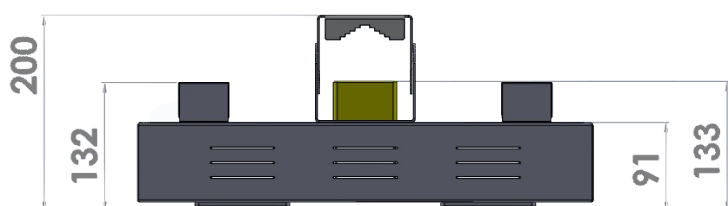
## KP-HALA

# 145 lm/W

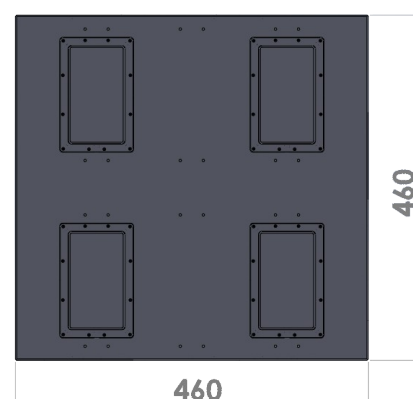


KP-HALA-120-200

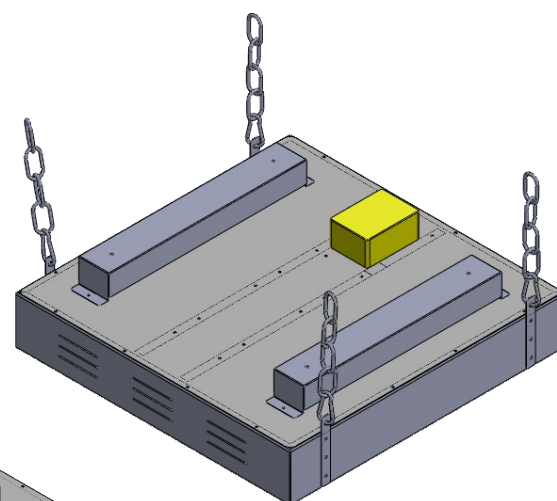
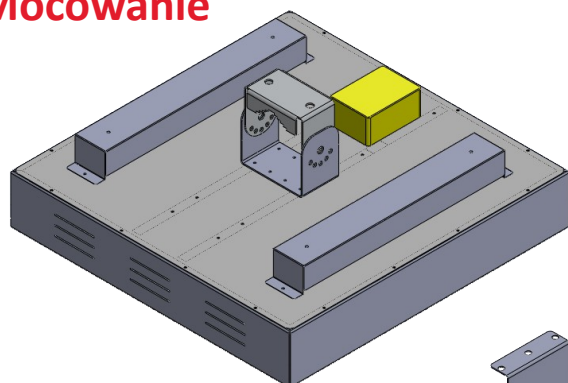
### Rysunki techniczne (mm)



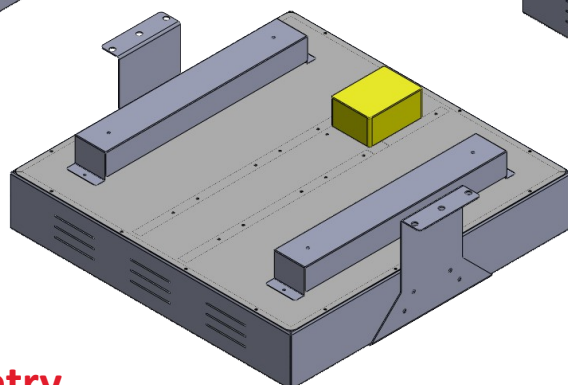
KP-HALA-120-200



## Mocowanie



Możliwość indywidualnego dostosowania mocowania lampy



KP-HALA-120-200

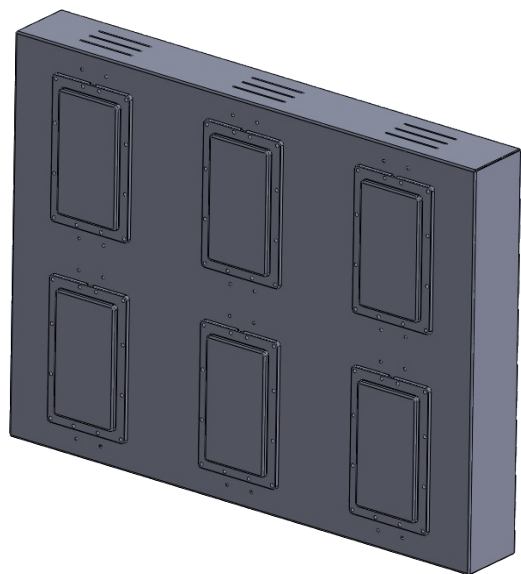
## Podstawowe parametry

Wersja	Moc całkowita	Strumień świetlny	Typ	Wymiary lampy (dług. x szer. x wys.) [mm]	Waga netto [kg]
130-200	125 W	18 125 lm	Zewnętrzna / Wewnętrzna	460 x 460 x 133	4
200-200	198 W	28 710 lm		570 x 420 x 128	6,5
400-200	390 W	56 550 lm		776 x 411 x 144	8,5

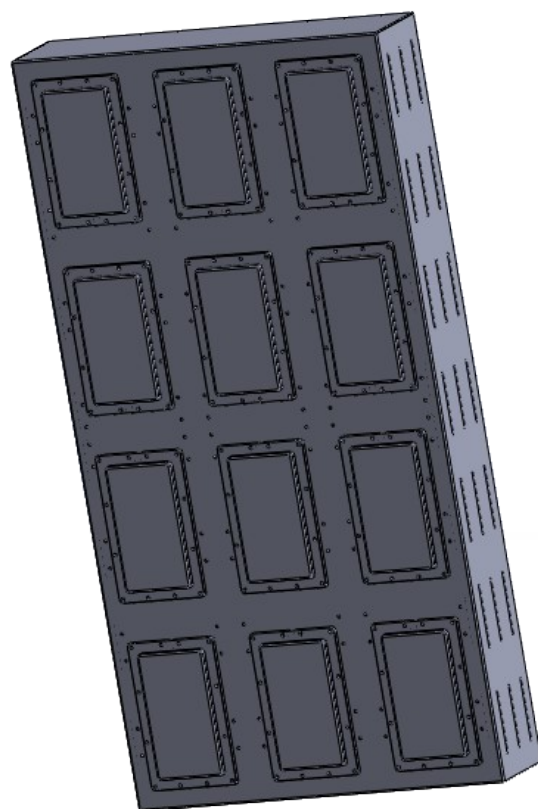
- Moc Całkowita i Strumień Świetlny lampy może wahać się +/- 5% od podanego powyżej w tabelce
- Lampe KP-Hala o innej mocy całkowitej rozpatrujemy indywidualnie

## Specyfikacja

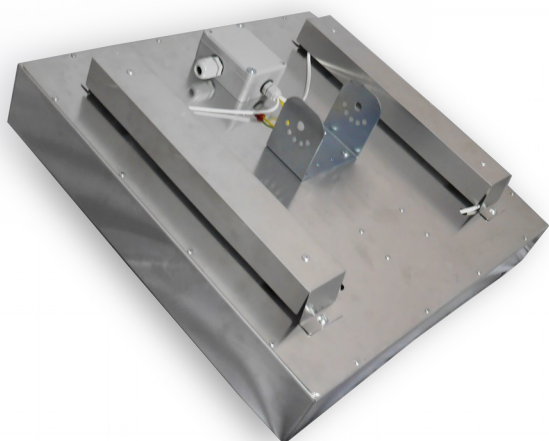
Napięcie wejściowe	AC 220 ÷ 240V	
Klasa izolacji	I	
Temperatura pracy	-20°C ÷ 35°C	
Współczynnik barwy (CRI)	Ra>80	
Czas pracy (trwałość)	> 50 000 godzin	
Temperatura barwowa	5000K   4000K   inna na zamówienie	
Materiał	Struktura	konstrukcja aluminiowa
	Wykończenie	możliwa wersja anodowana
Producent diód	Samsung	



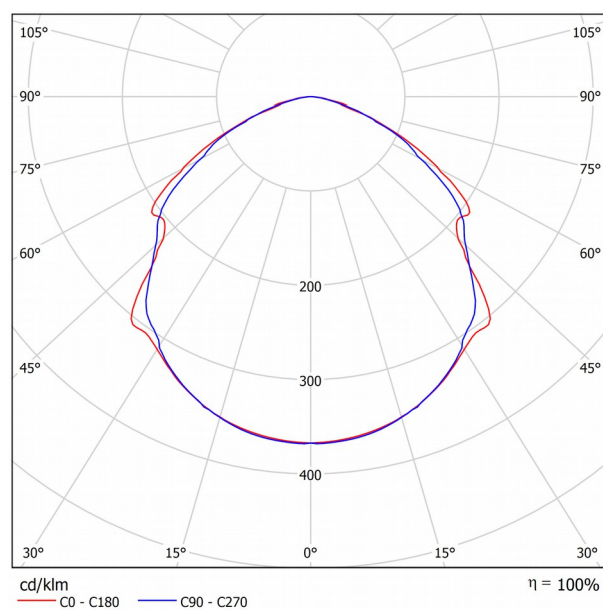
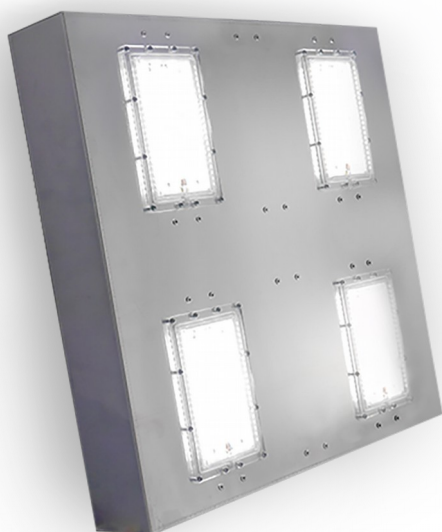
KP-HALA-190-200



KP-HALA-400-200



KP-HALA-120-200



krzywa rozsyłu światła